

Sportello "P2" per mobili "P2" Over-Under Door for cabinets

Rev. 1.01



Sportello largo integrabile con supporti o frontali, gettoniere elettroniche o meccaniche, e relativi accessori.

Può alloggiare una o più gettoniere frontali K o S con relativo frontalino, oppure una o due gettoniere verticali V su supporto interno NU.

Disponibile verniciato nero o, a richiesta, in acciaio.

This large door can be equipped with cradles for coinmechs, electronic coin acceptors or coin mechs, and their accessories.

It can house one or more K or S electronic coin acceptors with their respective front plates, or else two V electronic coin acceptors in their cradles (NU supports).

It is available painted in black colour, or (upon request) steel.



Via Ca' Bianca 421
40024 Castel San Pietro
Terme (BO) - ITALY

Progettazione e produzione di sistemi di pagamento, accessori per videogames e macchine vending
Design and manufacture of payment systems, accessories for videogames and vending machines

Tel. + 39 051 944 300
Fax. + 39 051 944 594

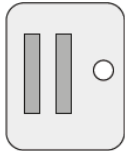
<http://www.alberici.net>

info@alberici.net

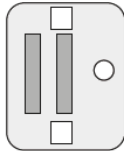
Descrizione / Description

Lo sportello "P2" è disponibile come semplice pannello Cassa (SP-D001=nero, SP-D002=acciaio), oppure può essere fornito predisposto con i fori per il montaggio di una o più gettoniere, secondo lo schema sotto riportato:

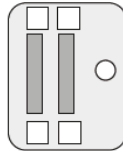
The "P2" Door is available as simple blank Cashbox cover (SP-D001=black, SP-D002=steel), or else it can be supplied with the requested pre-set cut-outs for the coinmech cradles, as per schematics below:



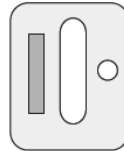
Cassa No cut-outs
SP-D001 Nero Black
SP-D002 Acciaio Steel
BLANK



Gett. Coin mech
SP-D011
SP-D012
PRESET FOR
1 V-CRADLE



Gett.x2 Coinx2
SP-D021
SP-D022
PRESET FOR
2 V-CRADLES

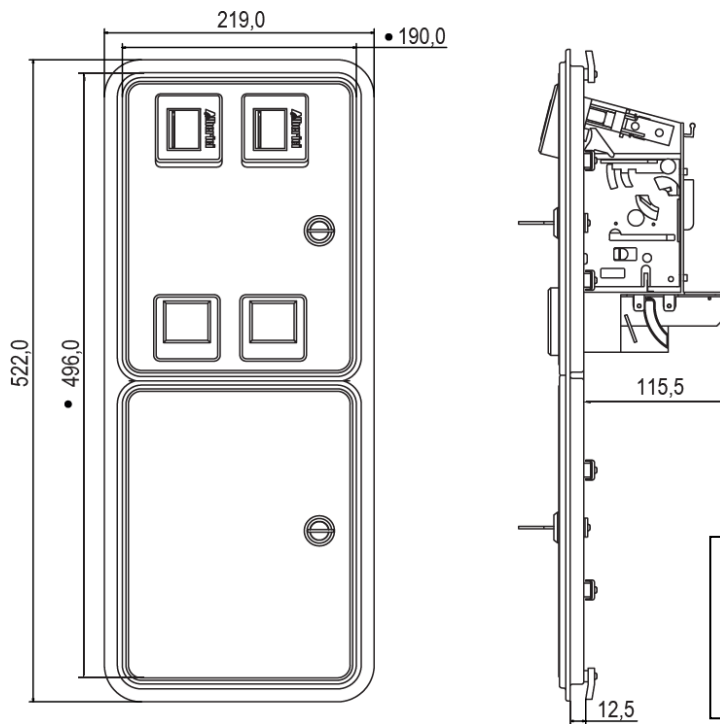


AL55K-AL66K
SP-D051
SP-D052
PRESET FOR
1 "K" BEZEL



AL55S/AL66S/F48
SP-D151
SP-D152
PRESET FOR
1 "S" BEZEL

Dimensioni / Dimensions



Tutte le misure sono in mm.
All measures are in mm

- Indica le dimensioni dell'apertura da predisporre nel pannello su cui va montato lo sportello (vedi la sezione: Installazione).



La gettoniera e il relativo supporto in disegno non sono inclusi nei codici riportati in Descrizione. Appaiono per fornire le dimensioni della profondità da prevedere.

- Showing the cut-out dimensions for the mounting of the door on the cabinet panel (see chapter: Installation).

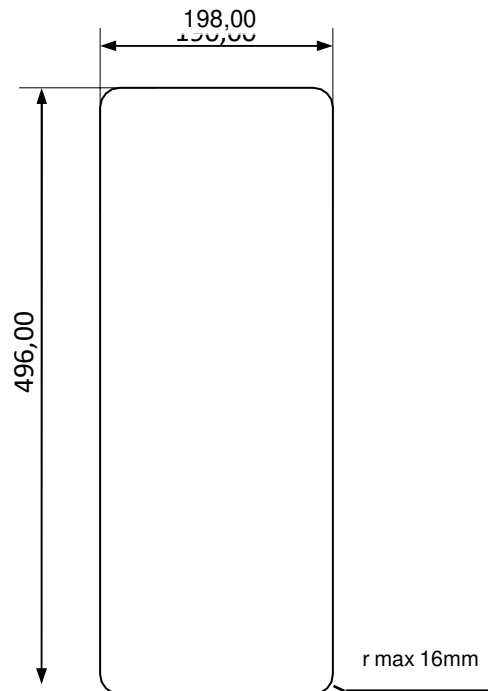


The coinmech and the relevant cradle appearing in the drawing are not part of the codes shown in the Description section. They appear only to show the indoor depth to be considered for hosting them.

Installazione / Installation

Praticare sul pannello del mobile un foro con le dimensioni riportate qui sotto.

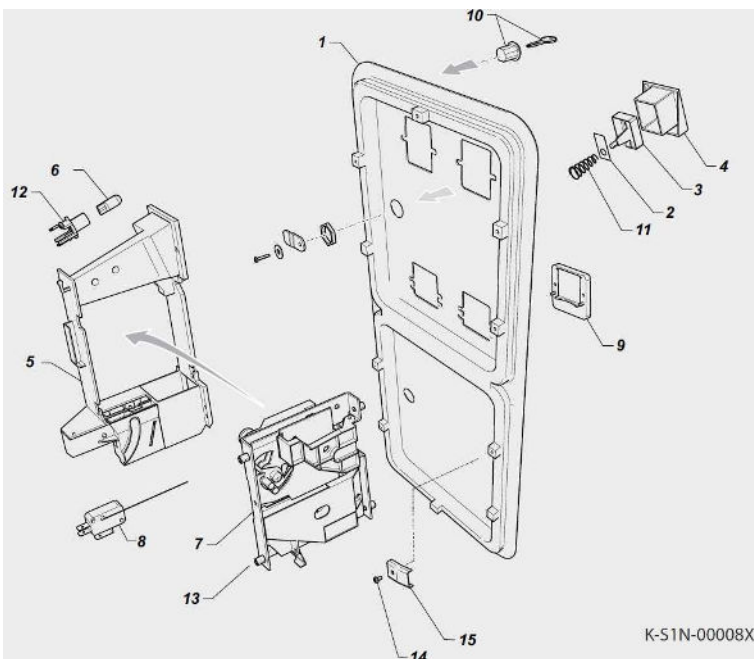
Cut out a window on the panel of the cabinet (refer to the dimensions below).



Inserire lo sportello nel foro e assicurarolo dietro i bordi per mezzo degli 8 ancoraggi (#15 nell'esploso qui sotto).

Place the door in the cut-out and fasten it by tightening the 8 hooks (#15 in the below exploded view) against the rear edges.

ESEMPIO DI GRUPPO CON ACCESSORI / EXAMPLE OF COMPOSITION



Esempio di sportello "P2" (#1, #10) con fori per due supporti e accessori (supporti e gettoniera meccanica).

Example of "P2" door (#1, #10) with cut-outs for two cradles, and accessories (cradles and coinmechs).

K-51N-00008X



Via Ca' Bianca 421
40024 Castel San Pietro
Terme (BO) - ITALY

Progettazione e produzione di sistemi di pagamento, accessori per videogames e macchine vending
Design and manufacture of payment systems, accessories for videogames and vending machines

Tel. + 39 051 944 300
Fax. + 39 051 944 594

<http://www.alberici.net>

info@alberici.net