

TESTATA LUMINOSA VANGUARD



Modelli disponibili:

VANGUARD PL (illuminazione della grafica mediante striscia di Led retrostante), con cornice color cromo o nero.

VANGUARD PL Rainbow (plexy a effetto iridescente), con cornice color cromo o nero.

Ognuna delle 4 versioni può essere fornita con led bianchi, oppure blu, oppure multicolor RGB.

Le versioni RGB possono essere programmate per eseguire giochi luce in monocoloro rosso, o blu, o verde, o bianco, oppure in sequenze multicolori.

VANGUARD NEON (illuminazione della grafica mediante striscia di Led retrostante), con cornice color cromo o nero.

VANGUARD NEON Rainbow (plexy a effetto iridescente), con cornice color cromo o nero.

Ognuna delle 4 versioni può essere fornita con "effetto neon" bianco, oppure multicolor RGB.

Le versioni RGB possono essere programmate per eseguire giochi luce in monocoloro rosso, o blu, o verde, o bianco, oppure in sequenze multicolori.

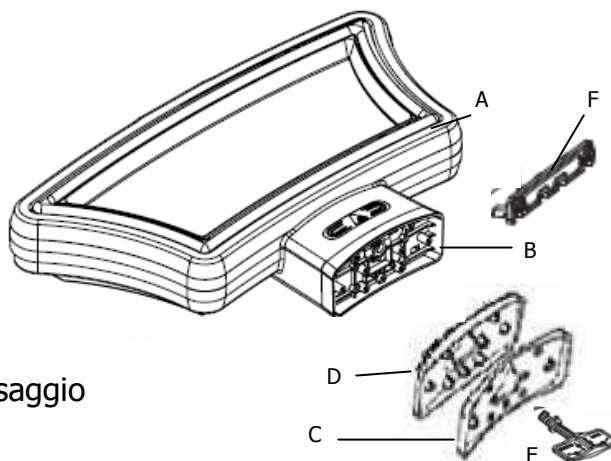
CARATTERISTICHE TECNICHE

Alimentazione	12Vcc , e 5 Vcc
Assorbimento	500 mAmp
Potenza luminosa striscia Led	280 Lumen
Potenza luminosa corona LED	600 Lumen

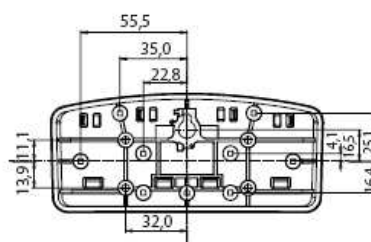
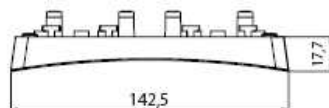
CONTENUTO DELLA CONFEZIONE

La confezione contiene:

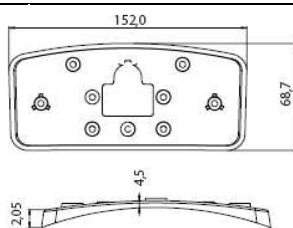
- A. testata luminosa Vanguard
- B. supporto standard per cupole r=441mm
- C. adattatore per cupole r=222mm
- D. adattatore per superficie piana
- E. chiavetta di fissaggio dall'interno cupola
- F. barretta di fissaggio dall'esterno
- G. n° 2 viti Ø 2,9 x 9,5 per la barretta di fissaggio



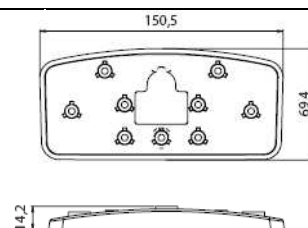
**B. SUPPORTO STANDARD
PER INSTALLAZIONE SU
CUPOLA DA r = 441 mm**



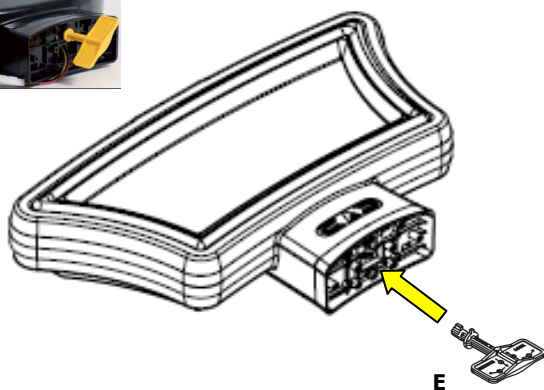
**C. ADATTATORE PER
INSTALLAZIONE SU CUPOLA
r = 222 mm**



**D. ADATTATORE PER
INSTALLAZIONE SU
SCAFFALE PIANO**

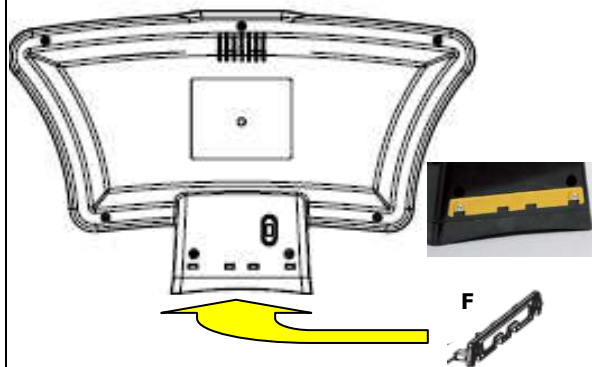


ATTREZZI PER FISSAGGIO ALLA CUPOLA



MONTAGGIO DALL'INTERNO DELLA MACCHINA:

USARE LA CHIAVETTA E PER FISSARE LA TESTATA AL SUPPORTO PRECEDENTEMENTE MONTATO SULLA CUPOLA.



MONTAGGIO DALL'ESTERNO, SENZA APRIRE LA MACCHINA:

USARE LA BARRETTA F CON LE RELATIVE VITI G PER FISSARE LA TESTATA AL SUPPORTO PRECEDENTEMENTE MONTATO SULLA MACCHINA.

PROGRAMMARE I COLORI E L'INTENSITA' DELLE LUCI LED

Appoggiare la testata sulla faccia frontale. Svitare le 6 viti situate nella parte posteriore della cornice e le 2 situate sulla parte posteriore del piedistallo.

Girare la testata e posarla sulla faccia posteriore. Sollevare la conchiglia anteriore e adagiarla a lato. Togliere le due lastre in plexiglas e l'eventuale serigrafia. Accedere alla scheda elettronica centrale.

Programmazione intensità del Led (disponibile su tutti i modelli): alimentare la testata. Premendo brevemente in successione il tasto a bordo scheda, si passa da un livello di intensità al seguente:

1° pressione: intensità massima

2° pressione: intensità media

3° pressione: intensità minima

L'ultimo stato impostato resta inserito fino a successiva pressione.

Programmazione dei colori dei Led (solo per testate RGB): per entrare in modalità di programmazione colori, spegnere l'alimentazione. Poi, tenendo premuto il tasto a bordo scheda, accendere l'alimentazione. Rilasciare il tasto: da questo momento, ogni pressione sul tasto cambierà il colore dei LED secondo lo schema seguente:

1a pressione: tutti i led in rosso

2a pressione: tutti i led in verde

3a pressione: tutti i led in blu

4a pressione: tutti i led in bianco

5a pressione: led in RGB (multicolore)

Se tra una pressione e la successiva passano più di 5 sec., la scheda salva l'ultimo stato impostato e ritorna in modalità di funzionamento. Ove questo accada, e non si sia ancora raggiunta la configurazione desiderata, rientrare in modalità di programmazione come sopra descritto, e ripetere l'operazione fino a che i Led si accendono del colore voluto, quindi lasciare che trascorrono i 5 secondi necessari al ritorno in modalità di funzionamento.

PROCEDURA DI MONTAGGIO SULLA MACCHINA

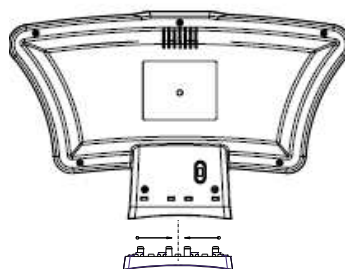
1. Avvitare il supporto standard B della testata Vanguard sulla cupola della macchina se questa ha raggio di 441 mm, oppure avvitarlo accoppiandolo all'adattatore C, per cupole di curvatura $r=222$ mm, o ancora all'adattatore D per superfici piane. Cfr. quote di foratura a pag. 3.

2. Far passare il cablaggio della testata all'interno della cupola.

Fare attenzione che il cablaggio resti alloggiato nella sua sede!

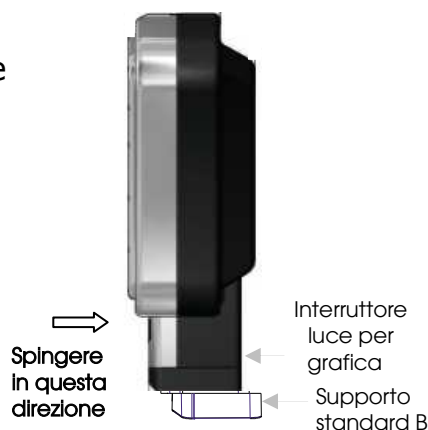
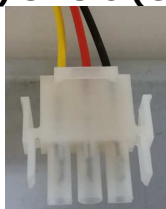
Avvicinare la testata e centrarla perpendicolarmente al supporto.

Fare attenzione che i ganci posteriori del supporto restino all'interno del perimetro della base della testata.



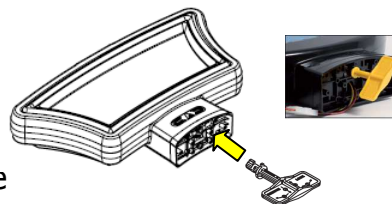
- Spingere la testata verso il basso per inserire i ganci nelle sedi sul fusto della testata stessa, e farla scorrere all'indietro sul supporto standard (B), finché i ganci risultano a battuta nelle rispettive sedi.
- Collegare al cablaggio le alimentazioni elettriche:
+12 Vcc fra filo giallo (+) e nero (GND)
+ 5 Vcc fra filo rosso (+) e nero (GND).

Retro illuminazione della grafica da striscia LED
 (CONNETTORE MATE-N-LOCK 3p)

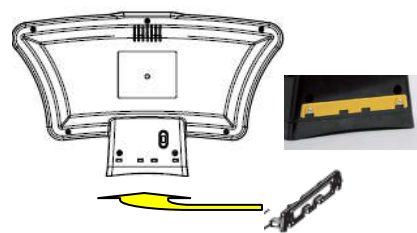


- Sono possibili **due modalità di fissaggio rapido**: dall'interno della cupola della macchina tramite "chiavetta" (cfr. **a**), oppure dal retro della testata, senza dover aprire la macchina, tramite barretta (**b**).

a. Fissaggio con chiavetta: da sotto il supporto, attraverso il tetto della macchina, inserire l'attrezzo a chiavetta E nel foro predisposto; ruotare per 180° in senso orario fino a che, dopo un leggero attrito, si giunge a battuta. Lasciare la chiavetta in posizione e richiudere la macchina.



b. Fissaggio a barretta: collocare la barretta (F) nella posizione predisposta sul retro del fusto, slittarla ca. 5 mm verso il basso, inserire le due viti (G) e serrarle.



[Se si sceglie questa opzione, è bene fascettare la giunzione dei connettori elettrici. Lasciare al cablaggio della macchina una corsa utile di ca. 10 cm fuori dalla cupola: ciò faciliterà l'operazione di smontaggio (vedi oltre)].

- In alternativa, è sempre possibile avvitare la testata col supporto alla cupola.
- L'interruttore rosso a slitta, sul retro del fusto, controlla la luce centrale.
- Accendere la macchina e verificare il corretto funzionamento della testata.

PROCEDURA DI SMONTAGGIO DALLA MACCHINA

- Spegnere la macchina.
- a. Se la testata è fissata tramite chiavetta:** aprire la cupola e scollegare il cablaggio della testata. Ruotare la chiave 180° in senso antiorario ed estrarla. Tirare la testata in avanti per circa un centimetro, e sollevarla, staccandola così dal supporto.
- b. Se la testata è fissata tramite barretta:** rimuovere le due viti (G) di fissaggio, slittare la barretta verso l'alto per ca. 5 mm e rimuoverla. Tirare la testata in avanti per circa un centimetro, e sollevarla, staccandola così dal supporto. Estrarre il cablaggio fino a far uscire il connettore, e scollegarlo dal cavo proveniente dalla macchina.

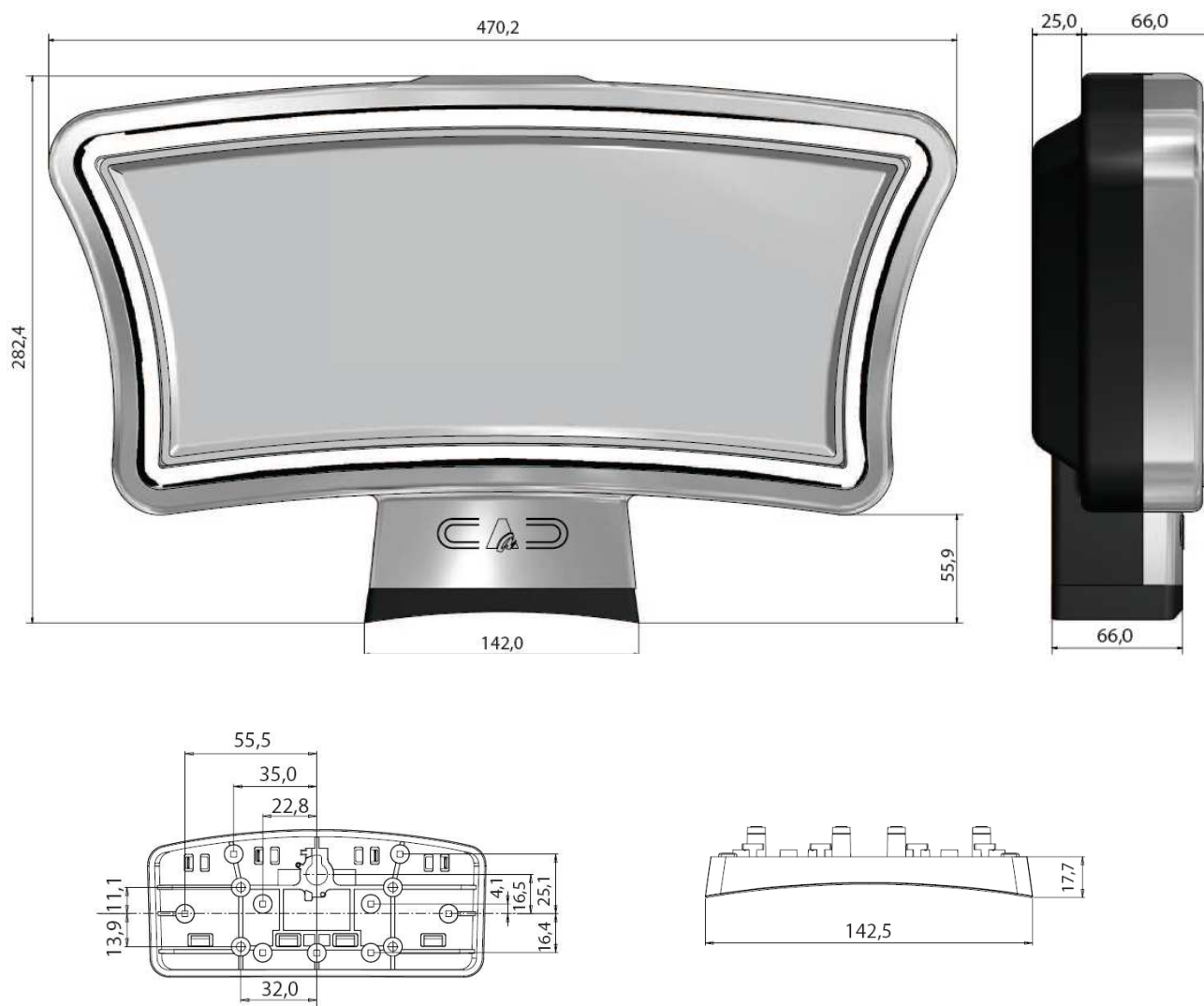


INSERIRE O SOSTITUIRE LA GRAFICA

Appoggiare la testata sulla faccia frontale. Svitare le 6 viti situate nella parte posteriore della cornice e le 2 situate sulla parte posteriore del piedistallo.

Girare la testata e posarla sulla faccia posteriore. Sollevare la conchiglia anteriore e adagiarla a lato. Separare le due lastre in plexiglas, riappoggiare quella posteriore sui pilastri di sostegno, posizionare la grafica e coprirla con la lastra di plexiglas frontale. Ricollocare la conchiglia frontale, e rovesciare la testata adagiandola nuovamente sulla faccia frontale. Facendo attenzione a non stratonare il cablaggio di alimentazione, avvitare nuovamente le 8 viti posteriori.

DIMENSIONI



IMPORTANTE! Rispettare le norme vigenti per lo smaltimento degli imballi e per la rottamazione del prodotto!

Rif.: D. Lgs. 151/2005 - Direttiva 2002/96/EC

NOTA

La Alberici S.p.A. si riserva il diritto di apportare modifiche alle specifiche tecniche dell'apparecchiatura descritta in qualunque momento e senza preavviso, nell'ambito del perseguimento del miglioramento continuo del proprio prodotto.



Via Ca' Bianca 421
40024 Castel San Pietro Terme
(BO) - ITALY

Progettazione e produzione di sistemi di pagamento, accessori per videogames e macchine vending
Design and manufacture of payment systems, accessories for videogames and vending machines

Tel. + 39 051 944 300

Fax. + 39 051 944 594

<http://www.alberici.net>

info@alberici.net