

Separatore di monete VARIANT

Scheda tecnica/Data Sheet

Rev. 1.01



1 GENERALITA'

Il VARIANT è un Separatore lineare di monete multi-configurabile a 5 oppure a 3 vie di separazione con canale di scarto in linea.

E' disponibile in due modalità di comunicazione: ccTalk e impulsiva. Trattandosi di un dispositivo passivo, può funzionare in combinazione con gettoniere ccTalk egualmente sia in modalità ccTalk sia in modalità impulsiva.

2 DESCRIZIONE MECCANICA

Si può montare su tutte le gettoniere elettroniche Alberici, versione V.

La configurazione a 5 uscite utilizza tutte le uscite disponibili secondo lo schema mostrato nella sezione 3.

Sono invece configurabili 4 combinazioni a 3 uscite:

DIR. 1-2-3 Uscita standard Standard output

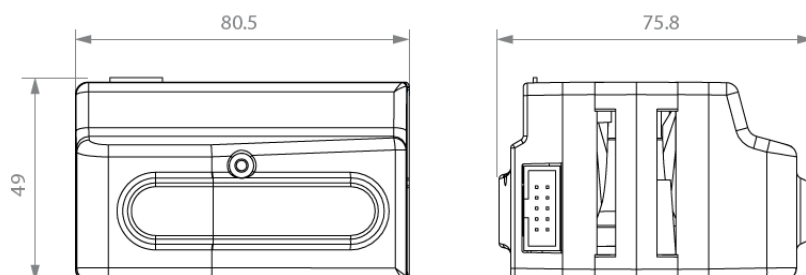
DIR. 1-3-4 Uscita opzionale Optional output

DIR. 1-2-5 Uscita opzionale Optional output

DIR. 1-4-5 Uscita opzionale Optional output

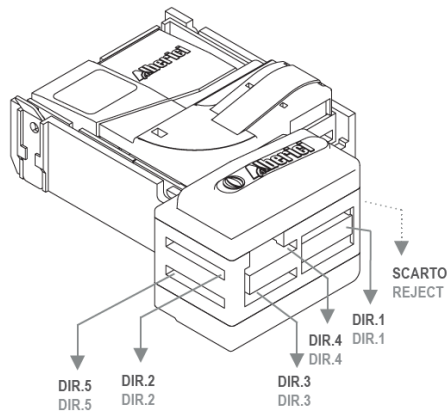
La prima configurazione è quella fornita standard, le altre sono opzionali da richiedere al momento dell'ordine.

2.1 DIMENSIONI



3 INSTALLAZIONE

Il montaggio si realizza tramite due viti, attraverso le asole presenti nella parte inferiore del pratico supporto a C della gettoniera. A seconda delle uscite utilizzate (cfr. Sezione 2), vanno predisposti opportunamente i tubi di trasferimento agli hopper o alle cassette di raccolta delle monete accettate.



4 DESCRIZIONE ELETTRICA

4.1 SPECIFICHE TECNICHE

L'alimentazione fornita al separatore deve essere di 12V in corrente continua.

VARIANT 5 VIE

Peso Weight	0,253 Kg
Numero vie Number of paths	5 utili full 5-way
Alimentazione Operating voltage	+12V Pulse 12/24V ccTalk
Consumo Current draw	600 mA

VARIANT 3 VIE

Peso Weight	0,195 Kg
Numero vie Number of paths	3 lineari utili linear full 3-way
Alimentazione Operating voltage	+12V Pulse 12/24V ccTalk
Consumo Current draw	400 mA

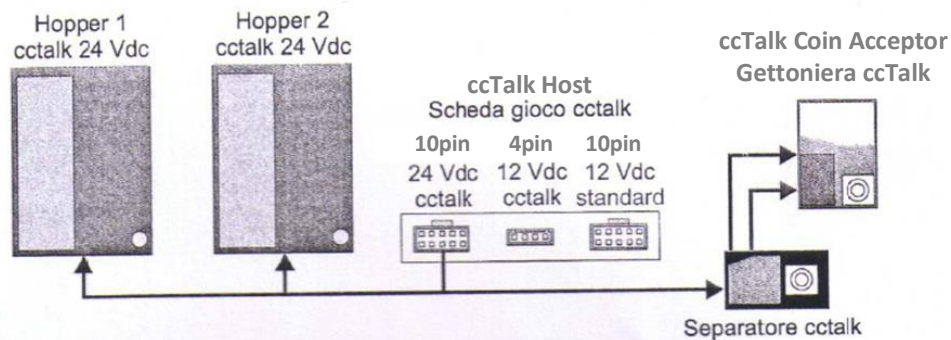
4.2 CONNETTORI



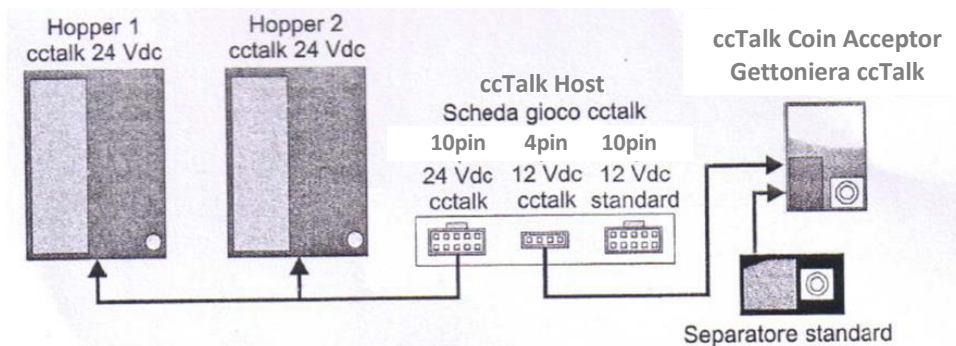
<p>IDC 10 pin socket on flat cable: standard communication connection between sorter and ccTalk coin acceptor.</p>	<p>4 pin socket on sorter top: 12V ccTalk interface between sorter and coin acceptor.</p>	<p>10 socket on sorter side: 24V cctalk interface between sorter and game-board (i.e. ccTalk flat loop cable to all peripheral units)</p>
--	---	---

4.3 COLLEGAMENTI

Separatore ccTalk / ccTalk sorter



Separatore Pulse / Pulse sorter



5. COMANDI DA IMPLEMENTARE SULLA SCHEDA PER IL SEPARATORE NL3 IN VERSIONE CCTALK

I comandi abilitano le direzioni di separazione secondo la descrizione seguente:

command	direction
01:	outlet 1 (cash-box)
02:	outlet 2 (Hopper 1)
03:	outlet 3 (Hopper 2)
04:	outlet 4 (Hopper 3 or second cashbox) - only in 5-way model
05:	outlet 5 (Hopper 4 or additional cashbox) - only in 5-way model

DICHIARAZIONE DI CONFORMITÀ CE

DIRETTIVA 2014/35/UE - DIRETTIVA 2014/30/UE

La ditta Alberici S.p.A., avente sede in via Ca' Bianca, 421, 40024 Castel San Pietro Terme (BO) – Italia,

D I C H I A R A

Che il sistema classificato nella famiglia di prodotto apparecchio elettrico d'uso domestico e similare – dispositivo elettronico: gettoniera, finito di costruire ed assemblare il ___/___/_____, identificato univocamente da:

Modello	Configurazione	Protocollo	N° di Serie e/o matricola
VARIANT 5V	<input type="checkbox"/> SE-VR5C <input type="checkbox"/> SE-VR5S	<input type="checkbox"/> ccTalk <input type="checkbox"/> Standard	-----

Essendo realizzato conformemente al modello prototipo campione denominato VARIANT 5V STD, finito di testare positivamente ai fini EMC e LVD (rapporto 7037CE-Variant 5V STD.doc) il 25/09/2015, dalla STP S.r.l., con sede legale in via P.F. Andrelini, 42, 47121 Forlì (FC), Italia e sede operativa in via San Donnino, 4, 40127 Bologna (BO), Italia, risulta essere conforme a quanto previsto dalle seguenti direttive comunitarie:

- a) le norme armonizzate (per i punti applicabili):
- CEI EN 55014-1 (CEI 110-1);
 - CEI EN 55014-2 (CEI 210-47);
 - CEI EN 55022 (CEI 110-5);
 - CEI EN 55024 (CEI 210-49);
 - CEI EN 60065 (CEI 92-1);
 - CEI EN 60335-1 (CEI 61-150);
 - CEI EN 60335-2-82 (CEI 61-226);
 - CEI EN 60950-1 (CEI 74-2);
 - CEI EN 61000-3-2 (CEI 110-31);
 - CEI EN 61000-3-3 (CEI 110-28);
 - CEI EN 61000-4-2 (CEI 210-34);
 - CEI EN 61000-4-3 (CEI 210-39);
 - CEI EN 61000-4-4 (CEI 210-35);
 - CEI EN 61000-4-5 (CEI 110-30);
 - CEI EN 61000-4-11 (CEI 110-29);
 - CEI EN 61000-6-1 (CEI 210-64);
 - CEI EN 62233 (CEI 61-251).
- b) In conformità ai requisiti essenziali di sicurezza della Direttiva Bassa Tensione:
- L. 791 del 18 Ottobre 1977 e s.m.
 - 2014/35/UE del 26 Febbraio 2014;
- c) in conformità ai requisiti essenziali di sicurezza della Direttiva Compatibilità Elettromagnetica:
- D.Lgs. 194 del 06 Novembre 2007.
 - 2014/30/UE del 26 Febbraio 2014;

Che conferiscono la presunzione di conformità alla Direttiva 2014/30/UE

Castel San Pietro Terme (BO), Italia li, ___/___/_____

Fabrizio Alberici
Il Presidente

Alberici S.P.A.

Progettazione e produzione sistemi di pagamento, accessori per videogames e vending machines

Via Ca' Bianca, 421, 40024 Castel San Pietro Terme (BO), Italia.

Telefono: +39-(0)51-944300 r.a. – Fax: +39-(0)51-944594 – P.Iva: 00627531205

E-mail: info@alberici.net – Url: <http://www.alberici.net>





Via Ca' Bianca 421
40024 Castel San Pietro Terme
(BO) - ITALY

Progettazione e produzione di sistemi di pagamento, accessori per videogames e macchine vending
Design and manufacture of payment systems, accessories for videogames and vending machines

Tel. + 39 051 944 300

Fax. + 39 051 944 594

<http://www.alberici.net>

info@alberici.net