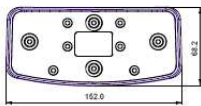
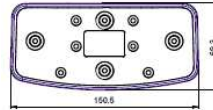


Supporto standard per installazione su cupola r = 441 mm
Standard support for dome r = 441 mm

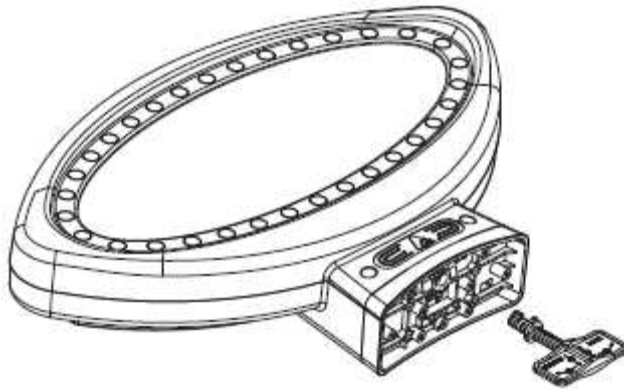
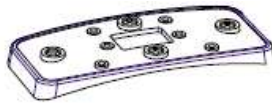
Adattatori per installazione su scaffale e su cupola r = 222 mm
Adapter for shelf-mount and dome r = 222 mm



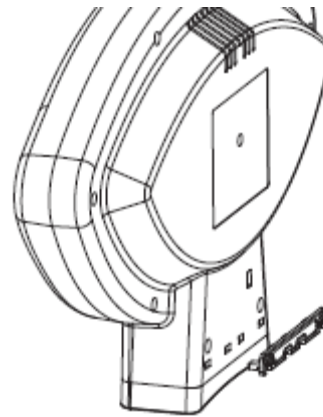
ADATTATORE PER INSTALLAZIONE SU CUPOLA r = 222 mm



ADATTATORE PER INSTALLAZIONE SU SCAFFALE



MONTAGGIO DALL'INTERNO DELLA MACCHINA:
USARE LA CHIAVE PER BLOCCARE LA TESTATA. SENZA USARE VITI.
AL SUPPORTO PRECEDENTEMENTE FISSATO SULLA CUPOLA.



MONTAGGIO DALL'ESTERNO, SENZA APRIRE LA MACCHINA:
USARE LA BARRETTA PER BLOCCARE LA TESTATA AL SUPPORTO
PRECEDENTEMENTE FISSATO SULLA MACCHINA.

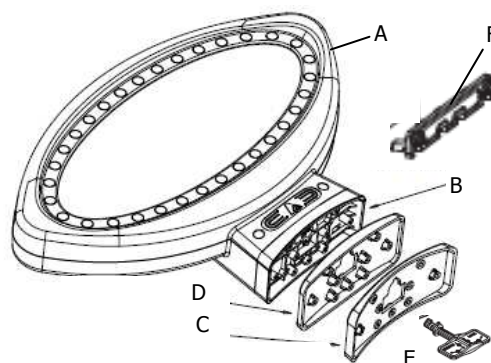
CARATTERISTICHE TECNICHE

Alimentazione	12Vcc, e 5 Vcc
Assorbimento	500 mAmp
Vita utile del tubo	30.000 ore
Potenza luminosa del tubo	30.000 cd/m ²
Potenza luminosa LED	3.000 - 5.000 cd/m ²

CONTENUTO DELLA CONFEZIONE

La confezione contiene:

- A. testata luminosa Shuttle
supporto standard (cupole r=441 mm)
- B. supporto adattatore per cupole r=222 mm
- C. supporto adattatore per superficie piana
- D. chiavetta di fissaggio dall'interno cupola
- E. barretta di fissaggio dall'esterno
- F. n° 2 viti Ø 2,9 x 9,5 per la barretta di fissaggio



COME INSERIRE O SOSTITUIRE LA GRAFICA

Appoggiare la testata sulla faccia frontale. Svitare le 6 viti situate nella parte posteriore della cornice e le 2 situate sulla parte posteriore del piedistallo.

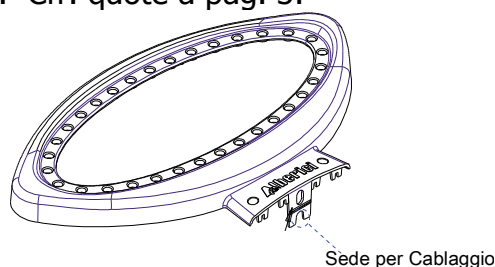
Girare la testata e posarla sulla faccia posteriore. Sollevare la conchiglia anteriore e adagiarla a lato. Separare le due lastre in plexiglas, riappoggiare quella posteriore sui pilastri di sostegno, posizionare la grafica e coprirla con la lastra di plexiglas frontale. Ricollocare la conchiglia frontale, e rovesciare la testata adagiandola nuovamente sulla faccia frontale. Facendo attenzione a non stratonare il cablaggio di alimentazione, avvitare nuovamente le 8 viti posteriori.

PROCEDURA DI MONTAGGIO

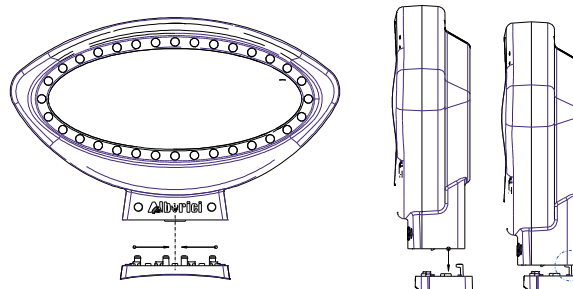
1. Avvitare il supporto standard B della testata Shuttle sulla cupola della macchina, oppure avvitarlo accoppiandolo all'adattatore C, per cupole di curvatura r=222 mm, o ancora all'adattatore D per superfici piane. Cfr. quote a pag. 3.

2. Far passare il cablaggio della testata all'interno della cupola.

Fare attenzione che il cablaggio resti alloggiato nella sua sede!



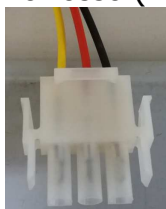
3. Avvicinare e centrare la testata perpendicolarmente al supporto.
Fare attenzione che i ganci posteriori del supporto restino all'interno del perimetro della base della testata.



- Spingere la testata verso il basso per inserire i ganci nelle sedi sul fusto della testata stessa, e farla scorrere all'indietro sul supporto standard (B), finché i ganci risultano a battuta nelle rispettive sedi.
- Collegare al cablaggio le alimentazioni necessarie:
+12 Vcc fra filo giallo (+) e nero (GND)
+ 5 Vcc fra filo rosso (+) e nero (GND).

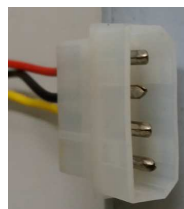
Retro illuminazione della grafica da striscia LED

(CONNETTORE MATE-N-LOCK 3p)

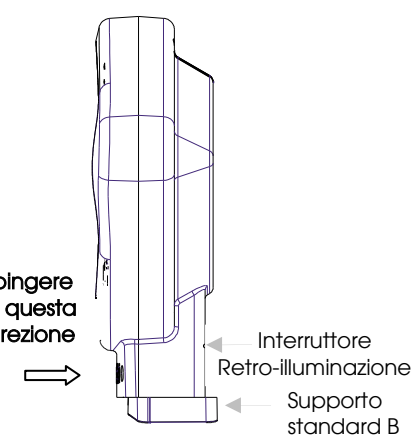


Retro illuminazione della grafica da tubo neon

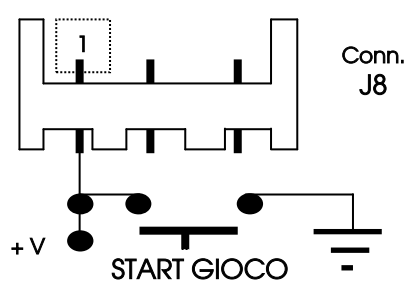
(CONNETTORE MOLEX 4p)



Spingere in questa direzione



- E' possibile spegnere per 15" il gioco di luci* dei led, con un segnale di massa al piedino 1 del connettore a 3 pin J8, che si trova sulla scheda della testata (vedere schema del Connettore J8 nel disegno a lato).
- Regolazione intensità dei led-** spostare l'SW2 su On: col tasto SMD sulla scheda selezionare il livello che si desidera fra i 3 disponibili, e riportare SW2 su Off.



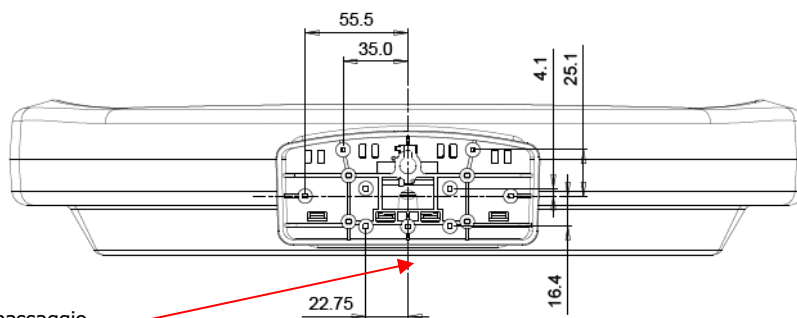
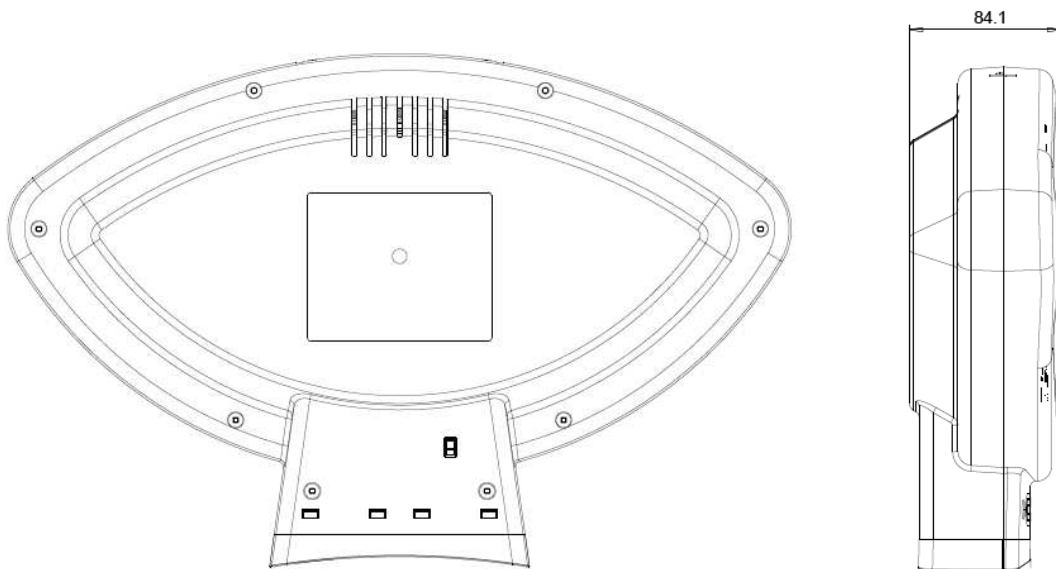
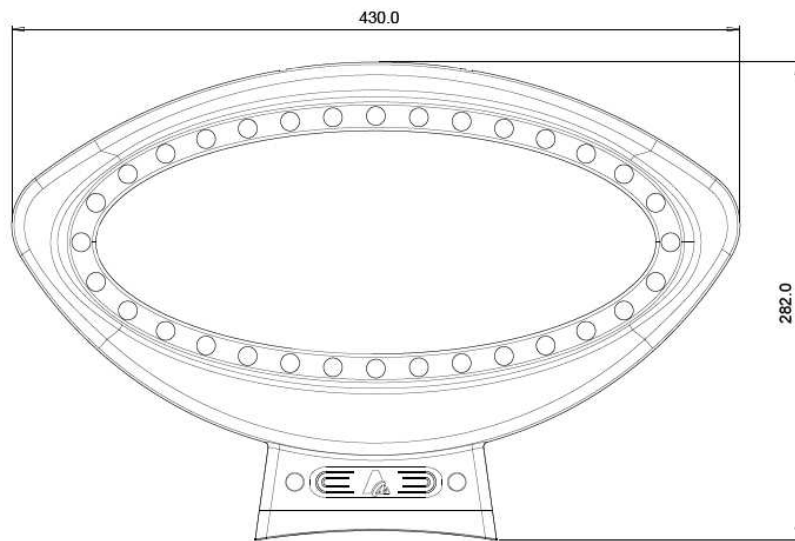
- Sono possibili **due modalità di fissaggio rapido**: dall'interno della cupola della macchina tramite "chiavetta" (cfr. **a**), oppure dal retro della testata, senza dover aprire la macchina, tramite barretta (**b**).
a. Fissaggio con chiavetta: da sotto il supporto, attraverso il tetto della macchina, inserire l'attrezzo a chiavetta E nel foro predisposto; ruotare per 180° in senso orario fino a che, dopo un leggero attrito, si giunge a battuta. Lasciare la chiavetta in posizione e richiudere la macchina.
b. Fissaggio a barretta: collocare la barretta (F) nella posizione predisposta sul retro del fusto, slittarla ca. 5 mm verso il basso, inserire le due viti (G) e serrarle. [Se si sceglie questa opzione, è bene fascettare la giunzione dei connettori elettrici. E' inoltre comodo lasciare al cablaggio della macchina una corsa utile di ca. 10 cm fuori dalla cupola: questo faciliterà l'operazione di smontaggio (vedi oltre)].
- In alternativa, è sempre possibile avvitare la testata col supporto alla cupola.
- L'interruttore rosso a slitta, sul retro del fusto, controlla la luce al neon centrale.
- Accendere la macchina e verificare il corretto funzionamento della testata.

PROCEDURA DI SMONTAGGIO

- Spegnere la macchina.
- a. Se la testata è fissata tramite chiavetta:** aprire la cupola e scollegare il cablaggio della testata. Ruotare la chiave 180° in senso antiorario ed estrarla. Tirare la testata in avanti per circa un centimetro, e sollevarla, staccandola così dal supporto.
b. Se la testata è fissata tramite barretta: rimuovere le due viti (G) di fissaggio, slittare la barretta verso l'alto per ca. 5 mm e rimuoverla. Tirare la testata in avanti per circa un centimetro, e sollevarla, staccandola così dal supporto. Estrarre il cablaggio fino a far uscire il connettore, e scollegarlo dal cavo proveniente dalla macchina.

Tirare in questa direzione per smontare





Foro di passaggio
del cavo



Via Ca' Bianca 421
40024 Castel San Pietro Terme
(BO) - ITALY

Progettazione e produzione di sistemi di pagamento, accessori per videogames e macchine vending
Design and manufacture of payment systems, accessories for videogames and vending machines

Tel. + 39 051 944 300

Fax. + 39 051 944 594

<http://www.alberici.net>

info@alberici.net